

# Ficha técnica DE PRODUCTO

## ESPECIFICACIONES

**Producto:** Horno de empotre  
**Nomenclatura:** HG6045EYAI2  
**EAN:** 7502271270838  
**Capacidad:** 60 cm  
**Color:** Acero inoxidable con vidrio negro

## CARACTERÍSTICAS

- Horno eléctrico
- Empotrable
- Control por perilla + Display digital
- Termostato eléctrico
- Ventilación frontal asistida
- Acabado interno pirolítico
- Encendido eléctrico
- Ventana panorámica
- 2 parrillas cromadas con limitadores
- Timer digital
- Iluminación halógena
- Resistencia inferior oculta
- Resistencia superior
- Charola incluida
- Sistema de cocción por convección
- Potencia de horneado: 1,200W
- Potencia de asado: 1,400W
- Funciones del horno: Horneear / Asar – Grill / Horneear y Asar / Horneear con convección / Asar con convección
- 220V / 60Hz

## PRINCIPALES BENEFICIOS

- Sistema de convección que distribuye de mejor forma el aire caliente dentro del horno para deliciosos resultados de cocción.
- Timer digital para medir los tiempos de cocción.
- Versatilidad de funciones que se adaptan a cualquier tipo de platillo.



Medidas y pesos  
sin empaque



Medidas y pesos  
con empaque

alto: 59.50 cm  
ancho: 59.30 cm  
profundo: 52.70 cm  
peso: 31.15 kg

alto: 64.00 cm  
ancho: 65.00 cm  
profundo: 66.00 cm  
peso: 33.65 kg



# Ficha técnica DE PRODUCTO

## ESPECIFICACIONES

**Producto:** Horno de empotre

**Nomenclatura:** HG6045EYAI2

**EAN:** 7502271270838

**Color:** Acero inoxidable con vidrio negro

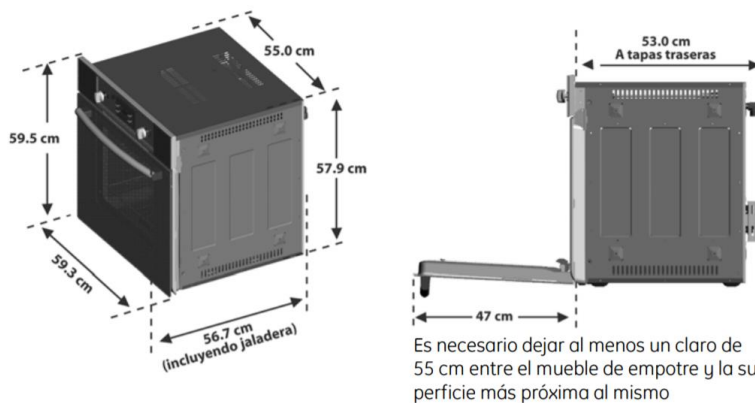
## DIMENSIONES Y ESPACIOS MÍNIMOS

- No es requerimiento para este producto, sin embargo, se recomienda un claro mínimo de 20 cm en la parte superior del mueble para promocionar una ventilación adecuada.

## IMPORTANTE

- Asegúrese de que las cubiertas de las paredes, el mostrador y los gabinetes alrededor de la estufa puedan soportar las temperaturas generadas por la parrilla de hasta 200°F (93.33 °C).

### a. Dimensiones generales del horno



### b. Dimensiones de mueble para empotre

