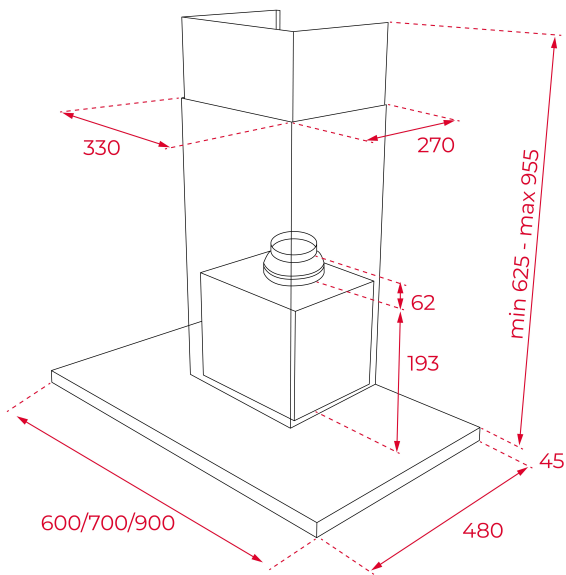




Programador
de tiempo
de
aspiración



LED



REFERENCIA

REF: 112970009

EAN: 8434778032826

CARACTERÍSTICAS

Campana decorativa de 90 cm con revestimiento negro
Mandos electrónicos retroiluminados con display blanco
Barra de iluminación LED

Tres velocidades + intensiva

Indicador digital de velocidad seleccionada

Programador del tiempo de aspiración

Filtros metálicos decorativos negros

Indicador luminoso de saturación de filtros

Motor de doble turbina EcoPower

Válvula antirretorno

Capacidades de extracción: min. 305 m³/h - int. 735 m³/h

Potencia sonora: min. 54 dB - máx. 68 dB

Posibilidades de funcionamiento en recirculación:

-Con filtro convencional (SET 1/N1)

Clase energética A

DIMENSIONES

Altura del producto (mm): 670-1000

Anchura del producto (mm): 900

Profundidad del producto (mm): 480

Longitud del producto (mm):

Peso del producto (Kg): 15,33

ESPECIFICACIONES TÉCNICAS

Clase de eficiencia energética: A

Ruido (LwA) Velocidad mínima (dB): 54

Ruido (LwA) Velocidad máxima (dB): 68

Ruido (LwA) Velocidad de refuerzo (dB): 72

Ø Salida (mm): 150

COLORES



112970009

Negro