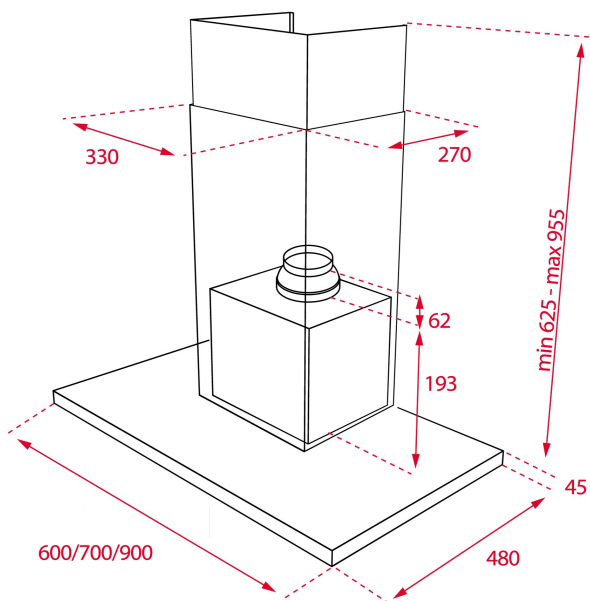




LED



REFERENCIA

REF: 40484821

EAN: 8421152157329

CARACTERÍSTICAS

Campana decorativa mural
 Mandos pulsantes – Panel digital – Display blanco
 Tres velocidades + intensiva
 Luces led
 Piloto indicativo en cada botón. (Iluminado)
 Filtro metálico único con panel decorativo inox
 Motor blindado de doble turbina
 Válvula antirretorno
 Incluye filtros de carbón para uso en modo recirculación
 Potencia máxima nominal 270 W

DIMENSIONES

Altura del producto (mm): 670-1000

Anchura del producto (mm): 900

Profundidad del producto (mm): 480

Longitud del producto (mm):

Peso del producto (Kg): 15,33

ESPECIFICACIONES TÉCNICAS

Clase de eficiencia energética: C

Ruido (LwA) Velocidad mínima (dB): 48

Ruido (LwA) Velocidad máxima (dB): 66

Ruido (LwA) Velocidad de refuerzo (dB): n.a

Ø Salida (mm): 150

COLORES



40484821

Acero inoxidable