



Fresh AIR



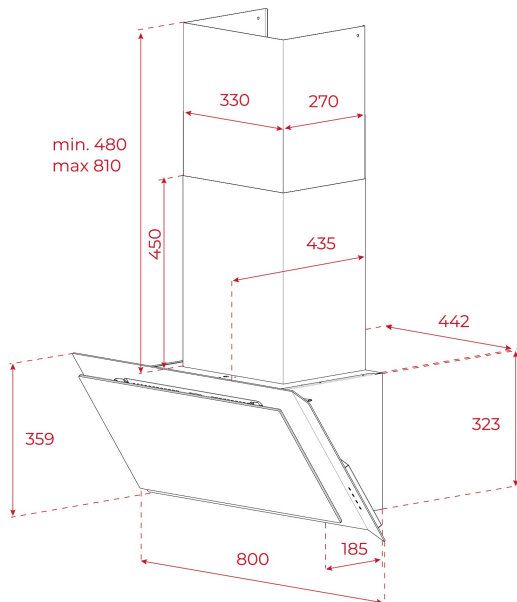
Aspiración perimetral



Programador de tiempo de aspiración



LED



REFERENCIA

REF: 112930056

EAN: 8434778022018

CARACTERÍSTICAS

Edición especial Infinity G1
 Diseñado en Italia por Italdesign Giugiaro
 Campana decorativa vertical
 Acabado exclusivo en negro mate
 Control por botones pulsantes
 Función FreshAir
 Extracción perimetral
 Motor EcoPower sin escobillas
 3 velocidades + 1 intensiva
 Capacidad de extracción de salida libre (m³/h): 786
 Velocidad máxima de extracción (m³/h): 800
 2 lámparas LED
 1 filtro de aluminio
 Temporizador
 Indicador de saturación de filtros
 Válvula antirretorno incluida
 Reducción de salida incluida
 Kit de recirculación con cubretubos: CFH 15200 L3C
 Kit de recirculación regenerativo con cubretubos: RFH 15200 L3C
 Kit de recirculación sin cubretubos: CFH 15200 L3C
 Kit de recirculación regenerativo sin cubretubos: RFH 15200 L3C
 Filtro de carbón: C1RTK
 Filtro regenerativo: R1RTK

DIMENSIONES

Altura del producto (mm): 810-1140
Anchura del producto (mm): 800
Profundidad del producto (mm): 409
Longitud del producto (mm):
Peso del producto (Kg): 17,5

ESPECIFICACIONES TÉCNICAS

Clase de eficiencia energética: A+
 Ruido (LwA) Velocidad mínima (dB): 47,4
 Ruido (LwA) Velocidad máxima (dB): 60
 Ruido (LwA) Velocidad de refuerzo (dB): 71,1
 Ø Salida (mm): 150

COLORES

112930056

Negro mate