

TEKA**DVI 98 Infinity G1**

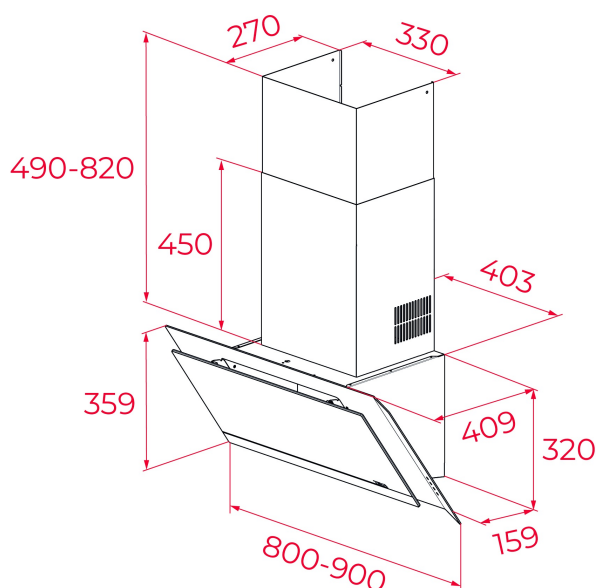
Campana vertical Infinity G1. Edición especial diseñada por Italdesign Giugiaro



Fresh AIR

Aspiración
perimetralProgramador
de tiempo
de
aspiración

LED

**REFERENCIA**

REF: 112930071

EAN: 8434778031737

CARACTERÍSTICAS

Edición especial Infinity G1

Diseñado en Italia por Italdesign Giugiaro

Campana decorativa vertical

Acabado exclusivo en negro mate

Control por botones pulsantes

Función FreshAir

Extracción perimetral

Motor EcoPower sin escobillas

3 velocidades + 1 intensiva

Capacidad de extracción de salida libre (m3/h): 738

Velocidad máxima de extracción (m3/h): 800

Potencia sonora: min. 45 dB - máx. 56 dB

2 lámparas LED

2 filtros de aluminio

Temporizador

Indicador de saturación de filtros

Válvula antirretorno incluida

Reducción de salida incluida

Kit de recirculación con cubretubos: SET 1/N1 RECIRCULACION

DPL/DG/DH/NC

Kit de recirculación sin cubretubos: CFH 15200 L3C

Kit de recirculación regenerativo sin cubretubos: RFH 15200 O2C

Filtro de carbón: D4C

Filtro regenerativo: R1RTK

DIMENSIONES**Altura del producto (mm):** 810-1140**Anchura del producto (mm):** 900**Profundidad del producto (mm):** 409**Longitud del producto (mm):****Peso del producto (Kg):** 16,8**ESPECIFICACIONES TÉCNICAS**

Clase de eficiencia energética: A+

Ruido (LwA) Velocidad mínima (dB): 47,4

Ruido (LwA) Velocidad máxima (dB): 60

Ruido (LwA) Velocidad de refuerzo (dB): 71,1

Ø Salida (mm): 150

COLORES

112930071

Negro mate