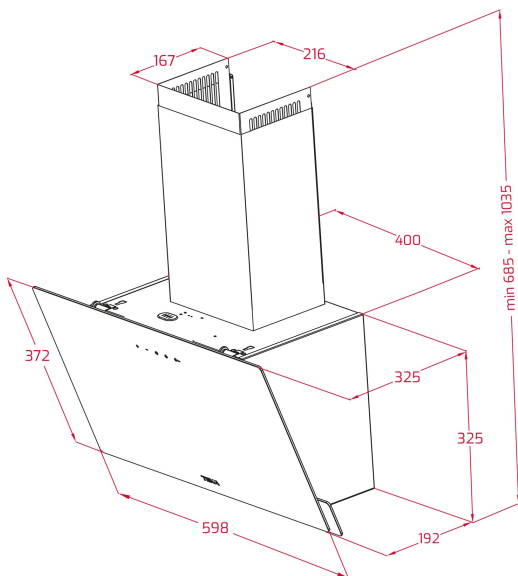


TEKA**EASY DVN 67050 TTC BK**

Campana decorativa vertical táctil de aspiración perimetral 60 cm

Programador
de tiempo
de
aspiración

LED



REFERENCIA

REF: 112950010

EAN: 8434778011692

CARACTERÍSTICAS

Campana decorativa vertical
Panel de control táctil
Extracción perimetral
Tres velocidades + intensiva
Capacidad de extracción:
Free Outlet (m³/h): 475
Max. (m³/h): 485
Min. (m³/h): 260
Potencia sonora Max: 64 dB
Potencia sonora Min: 54 dB
Iluminación LED
Filtros de aluminio
Temporizador
Indicador de saturación de filtro

DIMENSIONES

Altura del producto (mm): 690-1035
Anchura del producto (mm): 598
Profundidad del producto (mm): 325
Longitud del producto (mm):
Peso del producto (Kg): 10,60

ESPECIFICACIONES TÉCNICAS

Clase de eficiencia energética: A
Ruido (LwA) Velocidad mínima (dB): 54
Ruido (LwA) Velocidad máxima (dB): 64
Ruido (LwA) Velocidad de refuerzo (dB): 71
Ø Salida (mm): 150

COLORES



112950010

Cristal negro