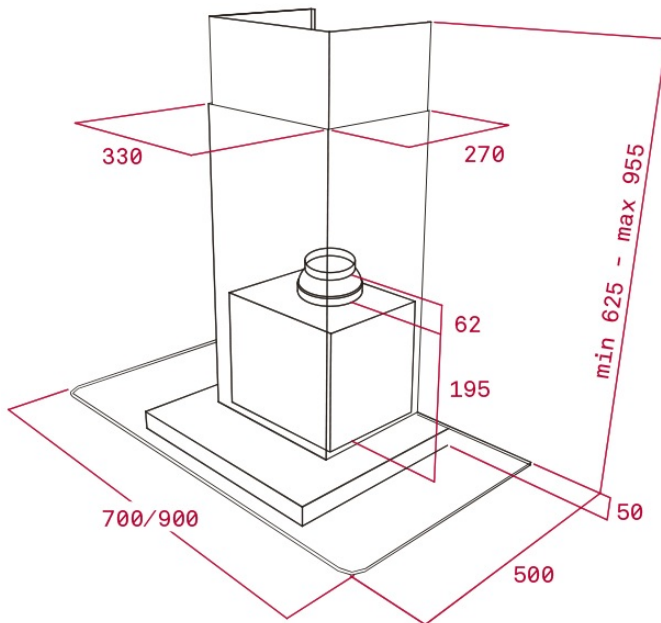




Programador
de tiempo
de
aspiración



LED



REFERENCIA

REF: 40485352

EAN: 8421152130384

CARACTERÍSTICAS

Mandos electrónicos retroiluminados con display blanco

2 lámparas LED

Tres velocidades + intensiva

Indicador digital de velocidad seleccionada

Programador del tiempo de aspiración

Motor blindado de doble turbina

Válvula antirretorno

Posibilidad de funcionamiento en recirculación (SET 1/T1)

DIMENSIONES

Altura del producto (mm): 667 - 997

Anchura del producto (mm): 900

Profundidad del producto (mm): 500

Longitud del producto (mm):

Peso del producto (Kg): 13,2

ESPECIFICACIONES TÉCNICAS

Clase de eficiencia energética: D

Ruido (LwA) Velocidad mínima (dB): 52

Ruido (LwA) Velocidad máxima (dB): 60

Ruido (LwA) Velocidad de refuerzo (dB): 70

Ø Salida (mm): 150

COLORES